

Orientering for nye forbrugere.

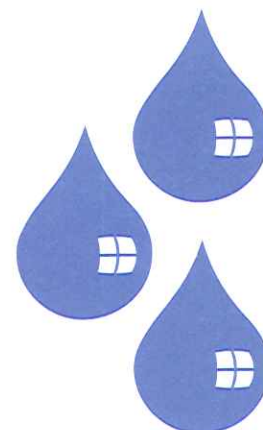
I anledning af Deres anmodning om tilslutning til fællesvandværk skal man ved nærværende underrette Dem om, at vandværket har iværksat forberedelser til etablering af det nødvendige ledningsanlæg, men arbejdet kan ikke sættes i gang før tilslutningsbidrag i henhold til takstblad er indbetalt.

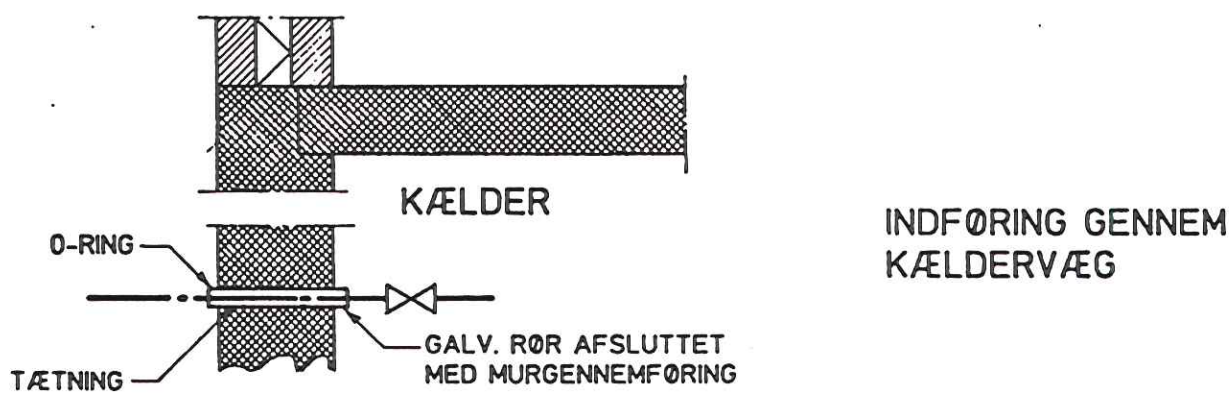
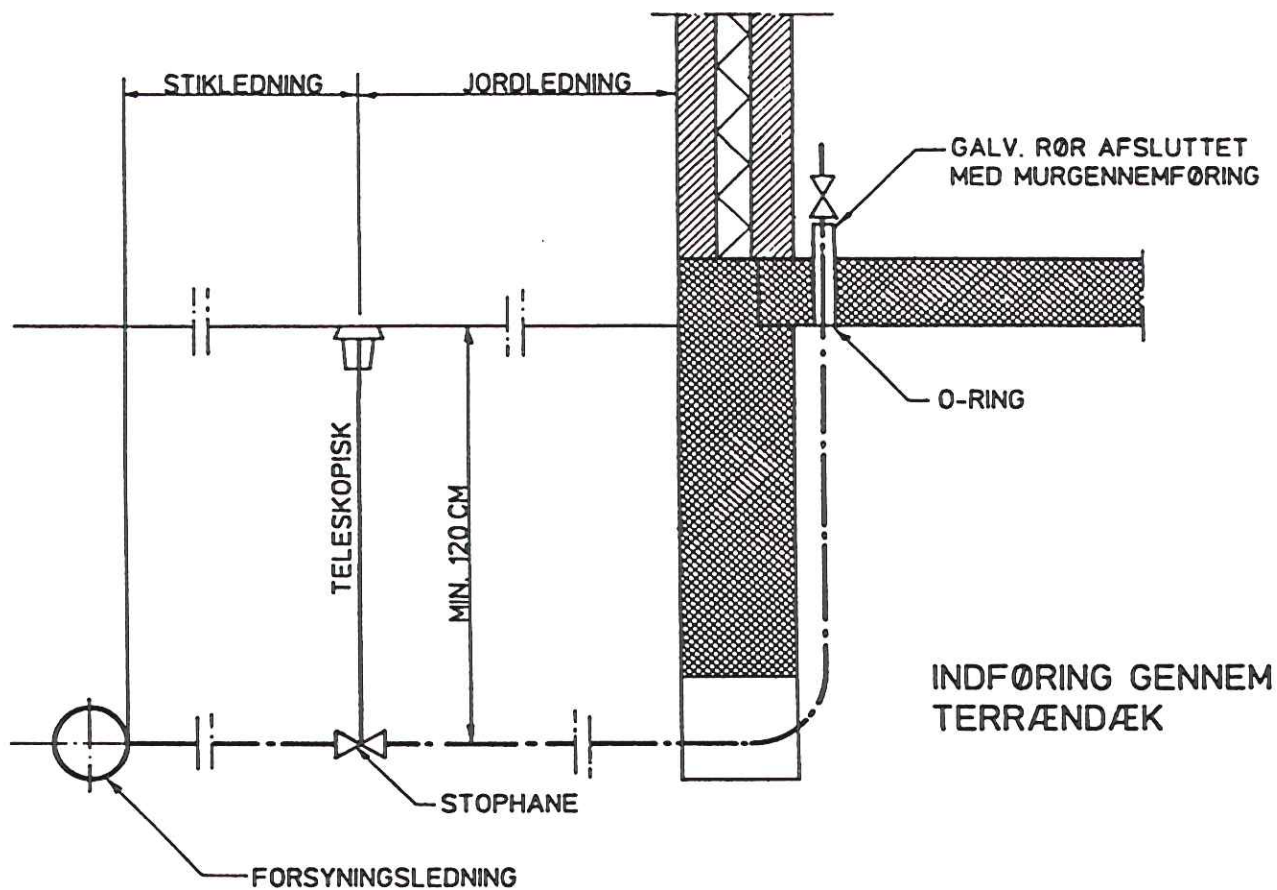
Reglen er, at vandværket bekoster stikledning til og med stophanen, der placeres på et egnet sted max. 30 m fra ejendommens bygninger.

Jordledning fra stophanen og ind i frostfrit rum, hvor der etableres afspærringshane, kontraventil og målerafsætning, bekostes af den enkelte forbruger. Princip for indføring m.v. fremgår af vedlagte installationsvejledninger A og B.

På enhver installation skal monteres vandmåler. Vandmåler udleveres vederlagsfrit fra vandværket.

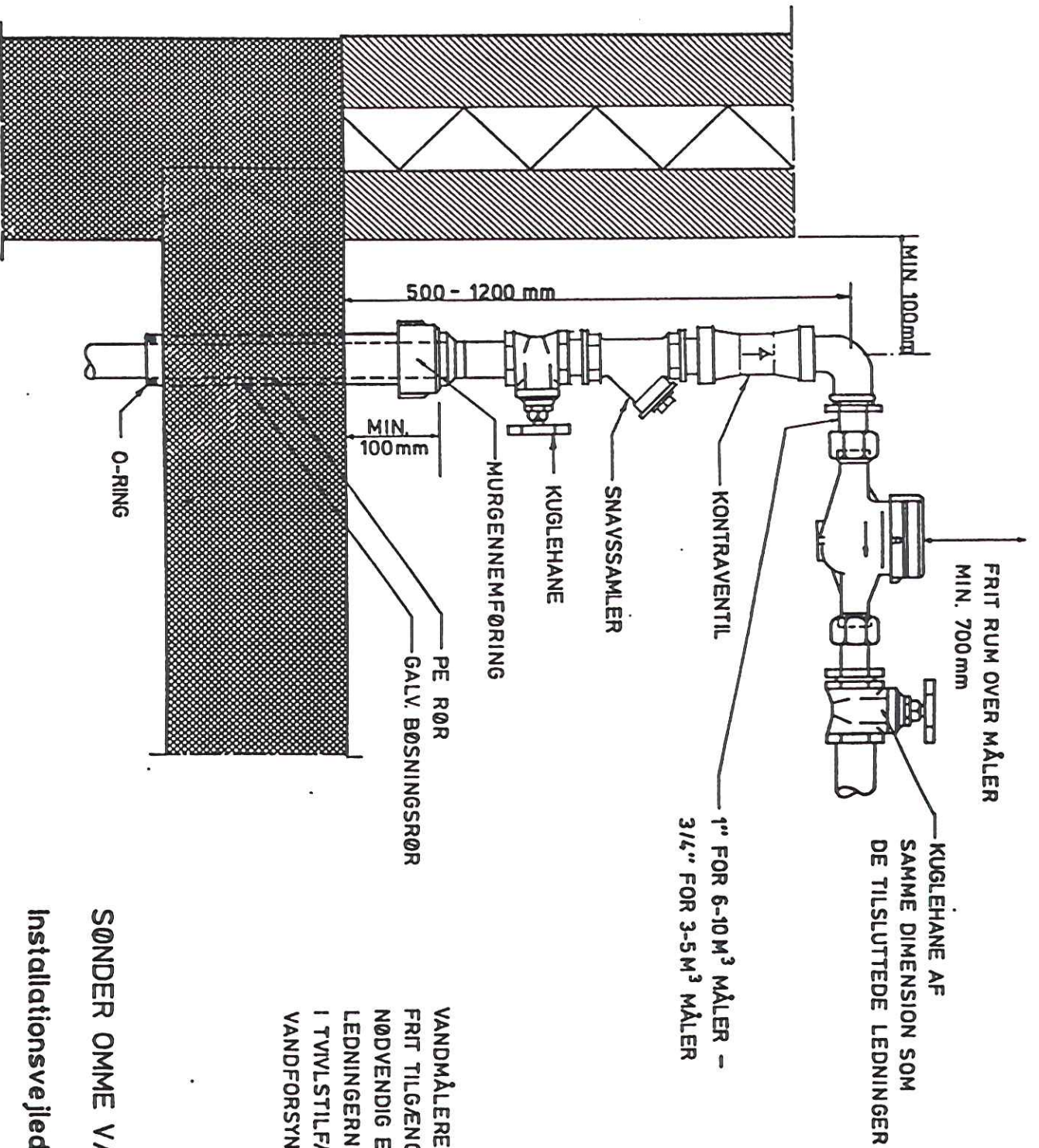
Enhver vandinstallation, der tilsluttes fælles vandforsyningsanlæg er underkastet bestemmelserne i lov nr. 250 af 8. juni 1978, og installationsarbejder må kun udføres af autoriseret VVS-installatør.





SØNDER OMME VANDVÆRK

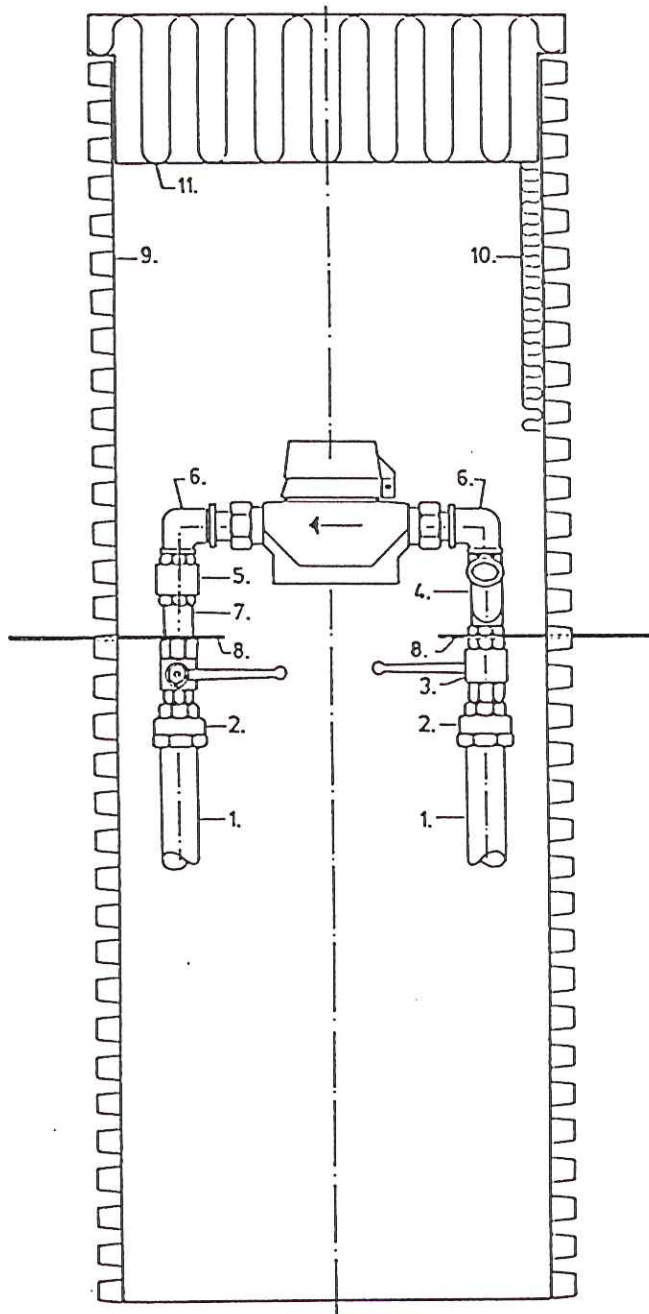
Installationsvejledning A



VANDMÅLERE SKAL MONTERES
FRIT TILGÆNGELIGT, OG MED
NØDVENDIG EKSPANSION I
LEDNINGERNE.
I TVVLSTILFÆLDE KONTAKTES
VANDFORSYNINGEN.

SØNDER OMME VANDVÆRK

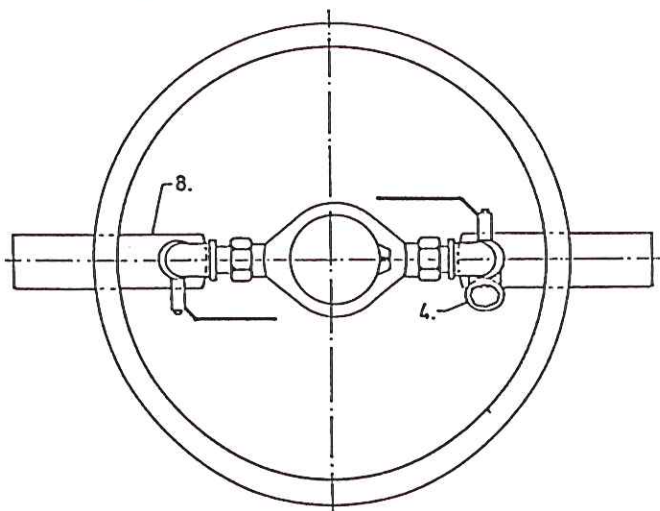
Installationsvejledning B



1. 32 mm PE
2. 32 mm x 3/4" Isiflo
3. 3/4" kuglehane
4. 3/4" kuglehane m. aftap
5. 3/4" kontraventil
6. 3/4" metalvinkel
7. 3/4" metalrør
8. Forskydelsesbeslag
9. 400 x 1200 mm plastbrønd
10. 25 mm isoleringskappe på øverste halvdel af brønd.
11. Isoleret dæksel

BEMÆRK: Der må ikke anvendes skjult kontraventil.

Opstalt



Plan

ANDELSSELSKABET SØNDER OMME VANDVÆRK

Installationsvejledning B

Principskitse af målerbrønd